



Ryfylke Lodge

PRESIDENTEN HAR ORDET

Gode Sons medlemmer

I vinter ble det fra presidentens side lansert Idèbank, men tanke på at du som medlem i Ryfylke Lodge kan komme med forslag til foredragsholder etc. på medlemmøtene. Innspillene har kommet, og vi tar imot flere, og som et resultat fra "Idèbanken" ble siste møte avholdt i Naustet på Hundsnes med Trygve Mikael Viga som informant. Vi har det svært greit på de faste møtestedene, det er ikke mangel på det, men samtidig er det fantastisk å både se og høre hva "vi har rundt dørene" som det heter. Som du vil lese av referatet ble vi av "en levende engasjert" Viga tatt med inn i livet på Hundsnes og ellers i Hjelmeland noen generasjoner tilbake, og frem til dags dato. Det intime Naustet skapte en nostalgisk ramme rundt det hele. Vi i Sons of Norway med utvandring fra Norge som flagg-sak ble sterkt minnet på hva dette betød for både den som reiste, og de som var igjen heime da Trygve Mikael avsluttet sin historie-time med å synge alle versene i Jakob Sande's vise om Vesle Daniel. Første vers lyder så:

*Vesle Daniel skal ut i verda
Og gjer kista klar i denne stund
Over store hav mot sør går ferda
Med "San Salvador" av Haugesund*

Takk til Viga for en opplevelsersrik kveld, og takk til deg som kom denne gangen og!

Du husker sikkert september-nr. av VIKING, - - -fremtiden ; Is Our Future in Jeopardy ? Fra Minneapolis er det satt i gang en vervekampanje denne høsten, med varighet frem til 15. desember.

Lodgene er delt i to grupper, liten og stor, og den lodgen i hver gruppe med størst prosentvis økning i medlems-tall vinner hele \$ 500. Det ville vært et kjærkommet tilskudd for noen og enhver lodge. I Ryfylke Lodge vil vi gjøre vårt beste og som en incentiv vil du få et flaxlodd for hver ny medlem du verver. Og via Flaxlodd kan du son kjent bli millionær i tillegg!

Som jeg spøkte med på møtet kom det ikke noen pott til Lodgen via statsbudsjettet, så vi må som så mange andre sørge for vårt eget ve og vel. Fra hovedkontoret er det kommet melding om at vi må ut med \$ 3 pr. medlem for 2010, \$ 2 til Viking og \$1.5 til administrasjon. Dette tilsier at vi må justere kontingenten for neste år. Den har vært uforandret lenge, kr 350/300, og forslag fra styret om 350/350 ble vedtatt. Og vi skal gjøre vårt beste til at du "føler" at du får mye spennende igjen for pengene.

Og så, selv om det er en stund til; jeg tror vi får et hyggelig julemøte i år også, sett av datoen 9. desember allerede nå, men info om påmelding kommer i bladet. Og synes du det kan være vanskelig å komme deg til Spinneriet, men har veldig lyst, gi oss et vink så skal vi forsøke å organisere det slik at du kan få sitte på med noen. Men først er det Vaulali 11.november. Velkommen.

Med vennlig hilsen
John H. Hevrøy

INFO

Bare litt info – hvis noen har sendt noe til bladet etter den 19. oktober, og hadde regnet med å se det i bladet, så gikk ikke det denne gang dessverre. Bladet "gikk i trykken" tidligere enn normalt pga. ferie.

INNHold:

Presidenten har ordet	1
Referat medlemmøte	2
Gladys A. Lee forteller	3
Diverse informasjon	4
Forslag fra valgkomitéen	4
forts. om medl.møtet	5
forts. Gladys A. Lee	6
forts. Gladys A. Lee	7
Velk. til medlemmøte	8



AS RYFYLKE TRELAST

ALSVIK - 4120 Tau
Telefon 51 74 11 00.
Telefax 51 74 11 01



Nordmarka - 4120 Tau
Telefon 51 74 36 00 - 920 79 310 - 11- 12



REFERAT FRA MEDLEMSMØTE PÅ HUNDSNES "FISKERIMUSEUM" HJELMELAND 14. OKTOBER 2009

Møtet ble åpnet kl. 1930 ved at president John Harry Hevrøy ønsket de fremmøtte medlemmer velkommen. Spesielt ga han uttrykk for glede over at kveldens kåsør Trygve Mikal Viga ville motta oss i sitt eget bygg på Hundsnæs. Deretter ble de tre lands nasjonalsanger sunget.

Til stede var 36 medlemmer inkludert et fulltallig styre.

Under den offisielle delen av programmet ble følgende saker informert om/behandlet:

Presidenten innledet med å vise til at lodgen har etablert en idebank der medlemmene kan komme med forslag til innhold og tema på medlemsmøtene. Grunnen til at vi er her på Hundsnæs er en følge av et medlemsforslag.

Videre ønsket presidenten vårt nye medlem Olav Almenningen velkommen i Ryfylke Lodge.

Han omtalte også den triste side da to av våre medlemmer, Unni Jørmeland og Ragnar Iversen har gått bort.

1. Medlemsrekruttering

Hovedkontoret i Minneapolis har satt i gang en høstrekrutteringskampanje for å få inn flere medlemmer. Lodgene er inndelt i to grupper nemlig store lodger og små lodger. Den lodge som får prosentvis størst økning i hver av gruppene vil delta i en loddtrekning om 500 dollar. Fristen er 15.12.2009.

Presidenten oppfordret medlemmene til å engasjere seg i medlemsvervingen. For øvrig opplyste John Harry at Ryfylke Lodge våren 2010 planla et åpent lodgemøte med sikte på rekruttering av nye medlemmer.

Presidenten har etter medlemsmøtet, i samråd med visepresidenten, besluttet at det internt i Ryfylke Lodge skal gis ett flaxlodd for hvert nytt medlem som rekrutteres. Fristen er som nevnt ovenfor 15. desember 2009

2. "Young Ambassadors"

Denne saken har tidligere vært omtalt i medlemsbladet. Så langt har kun to lodger vist stor interesse. Fristen er imidlertid utsatt til våren 2010. Avklaringen i vår lodge er ikke avsluttet.

John Harry overbragte også hilsen fra distriktpresidenten Ole Hillestad.

3. Finanser

Kasserer Johan Almenningen opplyste at kassabeholdning pr. dato er kr. 29924,-

4. Kontingent

Presidenten opplyste at det vil komme til enkelte kostnadselementer i kontingenten fra 1. januar 2010 ved at det vil bli belastet 1,5 dollar til administrasjon og 2 dollar til medlemsbladet "Viking". På denne bakgrunn foreslås kontingenten hevet til kr. 350 for alle medlemmer, slik at det betalingsmessig blir likhet mellom A- og B-medlemmer.

Forslaget ble etter en kort diskusjon enstemmig vedtatt.

5. Valg

Egil Pedersen presenterte valgkomiteens innstilling. Innstillingen er omtalt annet sted i medlemsbladet.
(Se side 4)

6. Diverse

John Harry minnet om den planlagte turen til den amerikanske østkysten i mai 2010. Turen er behørig omtalt i medlemsbladet for oktober

Kommende helg vil det bli avholdt presidentmøte i Åsgårdstrand. Visepresident Jan Langvik vil delta på dette møte da presidenten er forhindret.

I medlemsbladet for oktober er det tatt inn kunngjøring om Camp Skogfjorden sommeren 2010. Presidenten minnet om dette.



Trygve M. Viga forteller

John Harry tok opp problemstillingen **samkjøring** til medlemsmøter. Han nevnte at det kan være enkelte som ikke ønsker å kjøre alene til møter av en eller annen grunn.
(forts. side 5)

SpareBank
SR-BANK

Postboks 8 - 4100 Jørpeland
Filial Tau : Postboks 99 -
4120 Tau

Felles sentralbord : 02002

COMROD
Reaching further

Fiskaavegen 1
NO-4120 TAU

Velkommen til

TAU PIZZAKAFÉ
PIZZA - KEBAB - SALAT - HAMBURGER - BAGUETTE
Åpent mandag - onsdag (10-23) / torsdag (12-23)



TAU PIZZA KAFÉ
Ryfylkeveien 1986
4120 TAU.
Tlf.: 51 74 67 16

Smak

Bakeri & Konditori AS

Taugården
Ryfylkeveien 1982
4120 Tau

 Ryfylke	 Jørpeland	 Tau	 Tau
RYFYLKE bakeri & konditori Avd. JØRPELAND Bakeri tlf. 51 74 72 87 Fax tlf. 51 74 64 24 Kafé tlf. 51 74 91 44 Brød og kaker - varmretter Åpent hverdager 08-16.30 Torsdag 08-19 Lørdag 08-15	JONSOCKERGET kafé Tlf. 51 74 24 22 Åpent hver dag fra 11-15 Middag Torsdag er komledag Ryfylke Kafé & Konditori Avd. Jonsokberget Tlf. 51 74 24 22	Avd. TAU Tlf. 51 74 38 08 Brød og kaker Åpent hverdager 08-16 Fredag 08-17 Lørdag 09-14	TAUTUNET kafé Tlf. 51 74 23 40 Åpent hver dag 11-15 Middag Onsdag er komledag Ryfylke Kafé & Konditori Avd. Tautunet Tlf. 51 74 23 40



GLADYS AMANDA LEE forteller historien fra sitt liv (6)

Denne historien har vi fått av Torleiv Helland. Den er skrevet av Gladys Amanda Lee, som er datter av Malenius Lierhalsen fra Fister.

Dette er del 6 av hennes historie. Gladys begynte som ung å skrive ned. Men det var først sommeren 1996, da Wallyn Lee (et barnebarn) ga henne en bok og ba henne skrive ned det hun husket fra livet sitt, at det ble "skikkelig nedskrevet". Da var hun 88 år. Derfor "hopper" historiene noe fram og tilbake etter som hun husker. (Red.)

Historien sluttet sist med at hun fortalte om hestene de hadde på farmen, og at det var hun og broren som stelte dem.

For å gå tilbake til far. Jeg husker ham om søndager. På søndagene observerte vi bare, ikke noe unødig arbeid skulle gjøres. Far kunne gå ut mot hveteåkrene, med hendene bak på ryggen, nå og da stoppe for å undersøke hveten, stilker og aks. Jeg husker og far i det han studerte skyene, særlig hvis regn trengtes eller en god avling stod klar for å høstes. Trusselen av haglbøyer var alltid til stede. Jeg har sett acres med hveteåkrer bølgende som en sjø, bli knust til ingenting i løpet av 20 minutter. Det kunne se ut som en spesiell dag tiden før det kom hagl. Både stille og varslende. Etter haglskuren ble det ikke sagt mye; leppene var smale og tett sammenpresset, øynene stirrende - så liksom ingenting. Vi barn forsto når vi kunne begynne å gjøre noe, og vi lærte oss når vi måtte la være.

Når det var forventet en god avling, fikk vi tak i "Sears" katalogen og bestilte varer til gården. Sko - og kanskje noen fikk ny jakke. Ofte var jakkene våre hjemmestydd. Likt med alle andre klær vi hadde, var de stydd på vår innkjøpte New Home tråsymaskin, som den gang i 1915-16 kostet \$24. Skoene ble kjøpt gjennom "Sears" katalogen. Disse fikk vi bare gå med på søndager og om vinteren da. Vi gikk barfotet til skolen, likt med hva alle andre gjorde.

Jeg tenker tilbake på alle oppgavene vi hadde som barn. Brensel var like knapt som vann. John og jeg dro på en liten vogn og samlet buffalo- og kumukker til bruk som brensel. Vår oppgave var alltid å holde en stor haug av dette utfor kjøkkendøren. Vi hørte damene si at dette brenselet ga så god, jevn varme for baking. På den tiden var det ingen skog.

Om vinteren gikk far til brunkullgruvene for å hente kull. Det var en type myk-kull, og røkte mye.

For å hente vann, brukte vi en hest som dro en slags båt/-pram (som ble brukt til å frakte stein på) etter seg. Vi dro til et sumpområde, fylte to tønner med vann og trakk dette tilbake til huset. Dette vannet var for vask og husholds bruk. Der var ikke noe drikkevann. Drikkevannet ble båret i melkespann. Vi hadde bare en grunn vannkilde, kanskje 50 fot fra huset hvor vi kjølte melk, smør og slike ting i. Drikke- og kokevann ble båret i 10 gal. spann.

Sommerstid gikk vi opp og ned langs potet-furene med en liten kanne fylt med kerosene (en type petroleum, red.), og en pinne for å slå til insektene på potetplantene slik at disse falt oppi kannen med kerosene.

Det var ingen gjerder, så kuene måtte passes på. John og jeg satt på hesteryggen hele dagene, for å holde kuene der de skulle være. Vi hjalp til med å bygge gjerder rundt det som var beiteareal.

For å komme tilbake til dette sump-vannet. Vi hadde de to tønnene oppå denne steinbåten/-prammen. Det var noen trebord som var spikret sammen og montert på noen meier. Dette omkranset en flat overflate, kanskje 4x10 fot. På denne flaten plasserte vi våre tønner, og med våre hestespann gikk vi ned til sumpene. Vi dekket over toppen av tønnene med en klut vi brukte til å sile ost gjennom.

Nå var det for å holde insektene borte og ellers alt annet som holdt til i en sump. Vi fylte tønnene og tok dem tilbake til huset. Der ble lye (alkalisk stoff, red.) helt oppi, og vi hadde vann for oppvask, gulv og klesvask.

Vi hadde en tønne vi kunne samle regnvann i. Dette ble brukt til hårvask, og fikk virkelig håret vårt til å skinne.

Kveg og hester trengte også vann. Vi drev dem ned til Amund Rønnings plass, omkring en mile øst for oss. Stedet er for lengst borte sammen med alle andre naboer. I 1915-16 hadde vi naboer overalt rundt oss. Mange, mange familier som bosatte seg her, sluttet av for å flytte til Hartland som bygde en High School klar til klasser i september 1927 - mitt første år. Denne bygningen huset alle klassene fra 1-12.

Vi hadde bruk for steinprammene på andre måter også. Vi ledet hestespann fot for fot over åkrene, hentet opp småsteiner og tømte dem oppi denne prammen. Dette ble så tørt i en haug på et tilrettelagt område. Alle farmene hadde sin haug av slike steiner. Ugress ville gro mellom steinene. Jeg har sett mange weasels (en slags røyskatt, red.) holde til mellom disse steinene.

Vi var etter jordrotter også. Vi hadde feller, brukte snarer og vi kunne bære bølgevis med vann fra en sump i nærheten for å drukne dem. Mange ganger ble vi bitt av dem, tenkte aldri på faren med rabies. Ingen fortalte oss om det. Men ingenting hendte. Vi fikk 2 cent pr. hale fra County'et. Vi hadde hver vår Prince Albert tobakkboks til å putte halene i.

Om høsten hentet vi poteter - til 5 cents pr. bøtte, fikk til og med fri fra skolen for å gjøre det.

Vi gratulerer
så hjertelig med dagen
i
november!

VI GRATULERER !

Olav R. Espeland	1.
Eldbjørg Strand	2.
Nils Moldøen	5.
Oddny Mosnes	9.
Liv Sandvik	10.
Jorunn Pedersen	12.
Ellen Helland	12.
Sigbjørg Lerang	12.
Åsmund Hausken	16.
Dagrun Schmidt	28.
Judith Tvedt	29.

Vanligvis kunne jeg tjene \$40 - mye penger på den tiden.

Flere forsøk ble gjort for å grave en brønn som produserte vann. Til slutt fant de vann på 301 fots dybde. Dette kunne ikke brukes til husbruk, men i det minste fikk husdyrene vann.

Senere ble det bygget en susterne til å samle vannet i. Sammen med en kjøkkenpumpe følte vi oss virkelig ovenpå. Men fremdeles måtte vi hente drikke- og kokevann. Det gjorde vi så lenge jeg var hjemme. Faktisk, så sent som i 1963 - i april, jeg hadde fått beskjed om å komme hjem - far feilte noe. Jeg var på veg for å hente drikkevann, da han døde.

Vi var veldig unge da vi måtte være med og arbeide med maskiner. Vi pløyde med doble eller tredoble ploger og åtte hester. Prærie jorden var så svart, så svart at den nesten var glinsende. Jeg likte å pløye. Jeg var stolt over de rette furene - det fikk det til å gjøre meg godt.

(forts. side 5)



Diverse informasjon

Klipp 1

fra "Dalbuen Nytt" av okt. 09, bladet til Dalbuen Lodge forteller at - september var en aktiv måned for Dalbuen Lodge. En nesten full buss til Strand og Forsand (*søndag 20. sept.*) var en stor opplevelse med besøk på fortidsminnegarden på Landa og god middag på Lysefjordsenteret. Vi var og oppom den nye Prekestohytta. Foruten besøket på Heia og hytta til Ingrid og Ola med servering av lapper og kaffi. Vi var og innom fabrikkutsalget i Oltedal.

Gratulerer til Eivind Heiberg som er ansatt som den nye (CEO) sjef i Sons of Norway.

Fall Recruitment Blitz

Viser til informasjonen i møtereferatet om at hovedkontoret i Minneapolis ber oss sette i gang en høstkampanje (Fall Recruitment Blitz) for å verve nye medlemmer til laget.

Verving til hver enkelt lodge vil bli målt etter først å ha delt lodgene inn i to grupper alt etter størrelse.

Innenfor sin gruppe vil den lodge som prosentvis har størst økning i medlemstallet delta i loddtrekning om \$500. Perioden går frem til 15. desember 2009.

Fra møtereferatet siterer vi:

" Presidenten har etter medlemsmøtet, i samråd med visepresidenten, besluttet at det internt i Ryfylke Lodge skal gis ett flaxlodd for hvert nytt medlem som rekrutteres. Fristen er som nevnt ovenfor 15. desember 2009"- sitat slutt.

IDÉ – banken
Har du en god idé eller et godt forslag om noe vi kan benytte oss av i Ryf. Lodge?

Ta kontakt med presidenten - John Harry Hevrøy

johhevro@online.no
Tlf. 51747761 / 90825915

Forslag fra valgkomitéen på valg av styremedlemmer for 2010

(Ref. sak 5 i møtereferat side 2)

Verv:		Velges for år:	Ikke på valg i 2010:
President	John Harry Hevrøy	2010	
Visepresident	Jan Langvik	2010	
Sekretær	Tormod L. Nag	2010	
Kasserer	Johan Almenningen	2010	
Materialforvalter	Pål Barkve		Ikke på valg
Aktivitetsleder	Gunvor Lauvsnes	2010	
Redaktør	Kåre Abrahamsen	2010 (del av året)	
"	Odd Harald Olsen		
Rådgiver	Odd Harald Olsen		
Revisor	Jan Ommundsen	2010	
Vakter Hjelmeland	Harald Jansen	2010	
"	Jan Ommundsen	2010	
Vakter Strand	Ola Lekvam	2010	
"	Leif B. Olsen		Ikke på valg
Matkomite Hj.land	Anna Olaug Olsen		Ikke på valg
"	Borgny Bjelland		Ikke på valg
"	Astri Sande	2010	
"	Tordis Pundsnes	2010	
Matkomite Strand	Lilly Barkve	2010	
"	Astri Sagård	2010	
Redaksjonskomite	Solfrid Abrahamsen	2010	
"	Torleiv Helland		Ikke på valg

Forslaget er fremlagt på medlemsmøtet i Naustet til Trygve M. Viga Hjelmeland 18.10.2009

Valgkomité : Egil Pedersen, Harald Jansen og Ingrid Engedal

**Alle medlemmer
som har E-MAIL,
og som ønsker å få
medlemsbladet tilsendt
OPPGI DIN
E-mail ADRESSE**

Ryfylke Lodge Info

Ledig annonse



Ledig annonseplass
Kun kr 500,- pr år

Liker du "skrøydelaag"
Vanlig møtedag: 2.onsdag
hver måned
Sons of Norway i Ryfylke
Tlf 51 75 05 12 for info
Tlf 51 74 62 15 for info



Referat fra medlemsmøtet

(forts. fra side 2)

Dette bør med letthet kunne ordnes ved at vedkommende for eksempel henvender seg til sekretæren, eller andre nære, i rimelig tid før møtet, slik at **samkjøring** kan arrangeres.

- Den 13. desember d.å. anløper cruiseskipet "Queen Victoria" Stavanger. De som måtte ønske å delta i et arrangert besøk om bord kan henvende seg til John Harry.

Videreføring av møtet ble overlatt til aktivitetslederen Gunvor Lauvsnes som introduserte matøkten ved at bordverset ble sunget.

Etter matøkten ga Gunvor ordet til Trygve Mikal Viga som kåserte over temaet "Fiskerivirksomheten på Hundsnes og familien Viga".

Han åpnet med å fortelle om det huset vi nå befinner oss i, som har fått karakteren av et museum. Huset var et av de gamle sjøhusene på Hundsnes som da Marine Harvest utvidet ble flyttet til sin nåværende plass.



De to brødrene Almenningen, Olav t.v. og Johan t.h.

Starten på fiskerivirksomheten kom ved Trygve Mikals bestefar Mikal Malenius Viga, født 1874, svingte seg opp til å bli notbas. Før han begynte for seg selv arbeidet Mikal Malenius hos Chr. Bjelland i Stavanger. Han etablerte seg imidlertid på Hundsnes med forretning, bøteri og barkeri m.v.

Far til Trygve Mikal som også het Mikal var født i 1896. Han hadde evner til å ta beslutninger og drev betydelig fiskerivirksomhet langs norskekysten.

Trygve Mikal selv prøvde seg som fisker, men fant raskt ut at han ikke hadde de rette genene. Han reiste derfor til Bryne for å gå på skole.

Trygves bror Malvin og fetteren Mikal N. Viga var de første som begynte med ørretoppdrett i området. Trygves bror Odd sluttet seg til oppdrettsvirksomheten. Det var han som var pådriveren for etablering lakseslakteri på Hundsnes. Slakteriet ble etter hvert overtatt av storkapitalen, representert ved Hydro Nutreco og senere kom som kjent Fredriksen og Marine Harvest inn i bildet. Han fremhevet Magnus Skretting som buldoserer bak utviklingen av virksomheten på Hundsnes; bl.a. var det også han som var pådriveren i forbindelse med oppdrett av kveite.



Torleiv og Tordis Pundsnes



Liv Sandvik, Helene Leirvik, Ingrid Lekvam, og Lilly Barkve

Trygve Mikal krydret sitt kåseri med muntre historier både fra sin familie og nærsamfunnet.

Han fortalte også om sin tid i Vindafjord der han var ordfører i 12 år. Dette var iflg. Trygve Mikal i tiden før demokratiet hadde gjort sitt inntog i Vindafjord og ordfører, varaordfører, rådmann og skolesjef gikk under navnet firerbanden.

Trygve Mikal avsluttet kåseriet med å synge "Vesle Daniel" av Jakob Sande.



Fra v. Odd Harald Olsen og Torleiv Helland



Fremst Jan og Turid Langvik og i bakgrunnen Tanke og Torunn Levik



Fra v. Samuel og Ragnhild Nordland, Ingrid og Leiv Magnar Engedal

Kåseriet var meget interessant der kåsøren i store ord "bød på seg selv" noe Gunvor også ga uttrykk for i sin takk. Deretter reiste forsamlingen seg og ga stående applaus.

Gunvor leste deretter historier fra Ajax. Møtet ble avsluttet med allsang. Odd Harald ble bedt om å viderebringe takk for god mat.

Møtet ble avsluttet kl. 2130.

Hjelmeland den 16. oktober 2009

Torleiv Pundsnes

Styret for Ryfylke Lodge 2009

President
John Harry Hevrøy
Fjellsv. 11B
4100 Jørpeland
johhevro@online.no
Tlf. 51747761 / 90825915

Visepresident
Jan Langvik
Fjelltunv. 13
4100 Jørpeland
turi-jan@lyse.net
Tlf. 51747532/

Sekretær
Torleiv Pundsnes
Sandsbergvik
4130 Hjelmeland
torlpun@online.no
Tlf. 51750736 / 99481309

Kasserer
Johan Almenningen
4130 Hjelmeland
johanalm@start.no
Tlf. 51750400 / 95031197

Finanssekretær
UTGÅR

Aktivitetsleder
Gunvor Lauvsnes
Fjellsv. 18B
4100 Jørpeland
gunvor.lauvsnes@lyse.net
Tlf. 51748227 / 95296686

Marshall / Matr.forv.
Pål Barkve
Ryfylkev. 2560
4120 Tau
Tlf. 51 74 64 15

Redaktør
Kåre Abrahamsen
Varhaugvegen 9
4120 Tau
ksa@lyse.net
Tlf. 51746215/98476287

Redaksjonskomité
Solfrid Abrahamsen
Varhaugvegen 9
4120 Tau
sab@lyse.net
Tlf. 51746215 / 48286374

Torleiv Helland
Austmannsvegen 17
4230 Sand
Tlf. 52797297 / 95810498

Rådgiver
Odd Harald Olsen
4130 Hjelmeland
o-haral@online.no
Tlf. 51750512 / 99247981

POST:
Ryfylke Lodge 8-023
V/Jon Harry Hevrøy
4100 Jørpeland

Link til medl.bladet:
Strand Hist. og Ættesogelag:
<http://www.strandhistorie.no/>



GLADYS AMANDA LEE

(forts. fra side 3)

Etter at et område var pløyd ferdig, ble det harvet (1). Seks hester denne gang og hardt arbeid. Vi måtte gå bak harven. Skoene ble fylt av jordklumper og medførte såre føtter, men vi måtte bare holde på. En dag harvet jeg 46 acres. Det fikk jeg ros for, husker jeg.

Jeg fikk aldri så frø, far gjorde det. Vi med og høyet. Far kjøpte høy av noen 4 – 5 miles fra oss. John og far kjørte hjem et svært lass en gang. Lasset begynte å tippe over, og John måtte hoppe. Han hadde for vane å stikke tungen ut mellom tennene når han skulle gjøre noe som trengte konsentrasjon. Det gjorde han nå og, og beit seg tvers gjennom tungen. Han snakket litt utydelig resten av livet på grunn av dette.

Jeg lærte aldri å mestre selvbinderne, selv om jeg virkelig prøvde. Så jeg fikk jobben med å sette opp kornbandene på høykant i mindre stabler eller bunter (eng.-shocks = no. sjakkar) (2) for at de skulle tørke. Det var en kjedelig jobb. Ofte arbeidet jeg sammen med Amund Rønning, naboen øst for oss. Vi gikk rundt omkring på slikt arbeid. Vi sang ofte mens vi arbeidet. Amund hadde en vakker røst når han sang, men alt vi kunne var salmer. Vi sang ikke så dårlig heller. Det gikk på "Everlasting Arms" som var vår favoritt. Etter at all sjakkingen var ferdig, kunne treskerne komme. Først kom bilen med kokeutstyret, to kokker. De satte opp bilen inne i gårdsrommet. Etter at denne bilen var på plass, kom treskemaskinene og arbeidsfolkene.

Separatoren (3) ble satt opp (en stor maskin for å skille strå, støv og skitt fra kornet). Stråene som ble skilt ut, brukte vi til å fylle i sengemadrassene våre hver høst.

Bunte-arbeidslagene kjørte opp på hver sin side av separatoren, hev buntene oppi en slags mage – først en, så fra andre siden – hver sin gang med en fast rytme. Ryggen til mennene var våte av svette. Når en stabel var tom, kjørte et annet lag av gårde for ny last. Jeg kjørte en vogn med korn, når den ble full kjørte jeg til kornsiloen i Hartland. Jeg var så stolt over å se min vogn stå der klar for tømning. Den måtte stå på skrå slik at kornet kunne renne av. Vanligvis kjørte jeg siste lass etter kl. 21 til kornsiloen, og mange coyoter så jeg på veien. Jeg hadde en 22 kaliber rifle med meg, skjøt ofte etter dem men traff aldri.

Kokkene laget tre solide måltider og to luncher, morgen og ettermiddag til minst 25 menn. Det var naboer, menn som fulgte med treskingen – enhver som ønsket å arbeide. Nærmeste naboer gikk hjem for å sove, resten av mannskapet sov i låven. Ingen røkere. Far ville ikke ha dem. Selv ikke kortspill var tillatt for de som sov på låven. Den som ikke levde opp til hva som ble forventet, ble ikke lenge. Far arbeidet dag og natt. Han var overalt. Jeg har sett ham når det var klart til høsting, var hele dagen på selvbinderne, kom hjem, skiftet hester, hang lanterner opp på binderne og fortsatte hele natten. Han drev hardt, drev og de som arbeidet for ham hardt, men hardest var han mot seg selv. Jeg mener likevel at han var en rettskaffen mann. Derfor har jeg aldri helt kunne forstå hvordan han kunne forlate John og meg, bare babyer, i et fremmed land i 5 år. Senere i livet, spurte jeg meg selv hva jeg ville ha gjort var jeg 24 år, uten penger, i et fremmed land, kunne ikke språket, hadde nettopp gravlagt kone og barn – jeg er sikker på at han gjorde det han trodde var best.

I begynnelsen av trettiårene begynte kombinert skurtreskeren å overta tidligere metode å treske korn på. Dette skjedde etter at jeg forlot N-Dakota. Jeg har aldri sett dem i arbeid.

Da jeg først begynte å bli kjent i Hartland, i 1915-16, var den i grunnen blitt en landsby. Den hadde to landhandler som hadde alt fra plogskjær og seletøy til snøresko og hjemme remedier slikt som "Lydia Pinkham" medisin og selvfølgelig post. Den vanlige kjøpmannsbutikken ble drevet av Tom Legarden som hadde 12 barn. Den andre butikken med postkontor ble drevet av Mr. & Mrs. Smith som hadde 3 døtre, Mariette – min første lærer, Viola og Marvel. Byen hadde en bank, banksjef var Iver Canton. Det var en tømmerhandel drevet av Jacob Davick. Det var videre et lager, hotell, slakterbutikk og en hestestall med smed. En kirke var der og, bygget i 1910. En to roms barneskole og High School som ble ferdig sommeren 1922, rett før jeg begynte der samme høst.

Byen var i grunnen tett befolket, selv med husene omtrent en mile fra hverandre – alle med store familier. Rundt oss bodde det og store nabofamilier. Mot øst bodde Amund og Mary Ronning, Chris og Tora Norgard og Kinsella's mot sør. Burkes, Iversons og Knapps mot vest. Stockdills, Suidams, Schultz, Larsons, Mathews, Gilbertsons, Larsons mot nord, St. Peters, Botts, Peltier, Burns, Salem, Larsons – med mange, mange fler. De nevnte her bodde i nærheten, omtrent innen to miles.

Ref. (1)

Wisconsin was settled precisely at the time when new inventions in harvesting machinery began to make their appearance after ages of dependence on implements little more complex than the sickle."

The first instrument used in Wisconsin was the "cradle," a scythe with wooden bars to guide the falling grain.

Ref. (2)

http://www.naha.stolaf.edu/pub/s/nas/volume10/vol10_1.htm

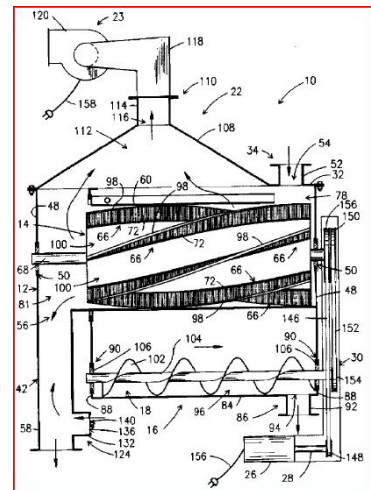
As the summer season was longer than in Norway, there was small danger of frost before the grain was dry. Hence the elaborate process used in Norway to insure quick drying became superfluous. The bundles were set up in small piles known as shocks (sjakkar), and this work was known as sjakka. If it was necessary to keep these standing for some time before threshing, so that there was danger of rain, the bundles might be set up more permanently in stacks (stakkar), a process for which there were Norwegian words (stekkja, stakka), which, however, had been used primarily for hay rather than grain in Norway. A pole set up to hold this stack was sometimes known as a sneise, the name used for the pole with the sheaves of grain in Norway.



De setter kornbandene opp i sjakkar

Ref. (3)

<http://www.patentstorm.us/patents/5758778.html>



En kornseparator omtrent av den type som var på Gladys tid, antar jeg.

This term was at once assimilated by the Norwegians (kridl, krill), while the ordinary scythe (ljà) retained its name together with its function of cutting hay.



GLADYS AMANDA LEE

(forts. fra side 5)

Min første lærer på High School var prestens sønn, nettopp utdannet fra Luther College – og så flott. Jeg klarte nesten ikke kaste øynene fra ham. Han het Sigvart Rugland og ble på skolen kun ett år. Vi hadde andre, Louis Lund og en Brudeset som fikk sparken fordi han røykte i fyrrømmet sammen med vaktmesteren. I de dager bestemte folk ganske mye hva en lærer skulle kunne gjøre, la være å gjøre og hvordan han skulle kle seg. Det ble forventet at de var aktive i kirken - ingen sminke. Det var viktig hvem de var sammen med, hva de gikk ut på og hva de brukte pengene på.

Et par vintre kjørte jeg hva man kan kalle skolebuss (4) (*hesteskys*). Det var ikke i skolens regi, men noe som ble arrangert sammen med foreldrene for å hente barna om morgenen og returnere dem på ettermiddagen. Vintrene var svært kalde, kanskje 50° minus i uker om gangen. Bussen var en hjemmelagt lang kasse montert på sledemeier. På gulvet var det fullt av grasstrå med mengder av store steiner inn i blant. Hver kveld måtte jeg bære steinene inn og legge dem inn til oppvarming i ovnen. Om morgenen var det å bære de varme steinene ut i graset i bussen igjen. Jeg selte opp og spente foran bussen hestene til far, og kjørte rundt og samlet opp barna. Vi brukte bjeller på hestene. På en klar rolig morgen kunne man høre bjellene milevis borte. Jeg er så glad for at jeg vokste opp på en tid med hester og bjeller, disse minnene verdsetter jeg. Etter skolen var det på samme måte tilbake.

Jeg fikk min High School eksamen – i alt 5 jenter tok eksamen, men ingen gutter. Da jeg startet på H.S., møtte jeg lærerne Mildred og Lucy Wixer, noen flotte og hyggelige jenter. Fram til da hadde Wixer familien bare vært en familie vi

visste om selv om de bodde bare fire miles fra oss. På skolen traff jeg og Marion, hun var at par år yngre enn meg og var student. Vi ble venner, og Marion ble kjæreste med John og senere min svigerinne. Hun døde for 4 år siden (1993?). Marion og jeg var ofte i Wixer hjemmet, der vi møtte William og Katie Wixer, deres eldste sønn Roy og yngste datter Clarice. Hos dem fikk jeg min første opplevelse av kultur og dannet levemåte. De hadde bøker, et badepom – det første jeg så, vinduer med glassmalerier og kniplingsgardiner.

Wixer's hus ble bygget tidlig på 1900, og var første farmerhuset i Ward County med badepom. Det hadde ryer på gulvet – trolig elegant. Jeg hadde sett ryer en gang tidligere, i E. K. Larson's hjem. Det hadde rosemonster over det hele. Jeg stirret på det helt imponert. Alt jeg hadde sett av ryer til da, var flettet eller heklet.

Fram til da viste voksne liten oppmerksomhet overfor unge barn eller tenåringer. Mr. og Mrs. Wixer var oppmerksomme mot oss og snakket med oss. De syntes glade for å se oss. De var virkelig noen personer som visste hva som var viktig, som hadde et vakkert hjem – et virkelig utstillingssted for meg. Og med et piano til å spille på. Marion var en ganske flink pianist. De hadde også telefon, den første jeg så med egne øyne.

Tiden gikk videre. Jeg gikk videre fra Hartland High School i 1926. Den høsten begynte jeg på sykesøster utdanning ved Trinity Hospital School of Nursing i Minot. Trinity ble bygget i 1922. Jeg var 18, så "grønn" - jeg kan ikke tro det. Vi ble huset i Jacobson Hall, et kvartal eller så fra Trinity. Jeg bodde i 4. etasje sammen med to andre rom-venninner.

Det fantes to badepom for omtrent 56 jenter, men her hadde jeg en virkelig madrass og et virkelig badekar med alt det vannet jeg ønsket. Her studerte vi. Opplæringen vår rangerte høyt i den tid, men nesten primitiv i dag med all kunnskap vi har nå. Trinity hadde, hva vi kalte for et sykehus. Enhver som ble syk måtte ned der og en student måtte være med. Denne fikk ikke forlate før pasienten gjorde det. Mat og klær kom opp og ned med heis.

Vi var i kapellet hver morgen kl. 6.30. Vi sang en sang og ba en bønn, fulgt av frokost. Klokken 7 begynte pliktene. Det var forventet av oss at rommene våre var i orden. De ble inspisert. En morgen jeg var noen sekunder for sen til kapellet, sa Miss Fox: "Miss Lee, siden du ikke klarer å komme til kapellet i tide - vil alle studentene måtte gå til sengs og lysene slukket klokken 20.30 i kveld. De sjekket alle. Hvilken måte å gjøre seg populær på. Men det hendte aldri igjen. En annen gang, jeg og en annen student bestemte oss for å gå en tidlig morgentur. Vi kom tilbake i tide for kapellet og frokost. Vi ble oppdaget, ble fortalt at dette var å ta seg en frihet uten å ha lov. Så igjen ble jeg straffet. Fikk redusert frihet i nok to uker.

Det ble også forventet av oss at vi kom i kirken til gudstjeneste søndag morgen eller kveld, og tiden vår ble tilrettelagt for oss slik at vi kunne gjøre det. De fleste av oss gikk i 1 st Lutheran Church, og selvfølgelig gikk vi til fots. Vi måtte over en viaduct (*bru*) på vår vei, og under viaducten var det en skøytebane med musikk, lys og skøyteleopere. Det ble så fristende for et par jenter, at de skoffet kirken og gikk heller gå skøytebanen. De ble oppdaget og straffet.

Ref. (4) http://www.princetonhistory.org/historic_photos.cfm?Doc_Id=13&StartRow=1&Keyword_Desc=All



En skolebuss trukket av hester. Denne har ikke sledemeier og er nok finere enn den som Gladys kjørte.

Gifte jenter fikk ikke lov til å bli student. Gifte seg mens man var student, var mot reglene. Miss Hess, en student – giftet seg 6 måneder før hun skulle ta eksamen. Ledelsen fikk først greie på det 17 dager før hun var helt ferdig. Hun ble utvist. Ikke noen argumentasjon fikk ledelsen til å ombestemme seg. Miss Hess gikk i min klasse.

Siste skoleåret var jeg syk i tre måneder av rosen, fikk verkesår og ble behandlet for det.

(Iht. Internet er Rosen en akutt infeksjon i huden. Det er som oftest en av hudens normale bakterier, **streptokokker**, som forårsaker infeksjonen.)

Den studenten som skulle ta seg av meg, tok seg også av en annen rosen pasient. Begge studentene pluss jeg ble kritisk syke. Denne tiden måtte jeg ta igjen, og tok først eksamen ved Trinity 14. desember 1929. Nå var jeg registrert sykesøster.

(Forts. neste utgave av bladet)

A-POST

RETURADRESSE
VARHAUGV. 9, 4120 TAU

Sendes til:

**VELKOMMEN TIL MEDLEMSMØTE ONSDAG 11.11 2009 kl. 19.30
PÅ VAULALI, BJØRHEIMSBYGD**

Møte-saker:

Tema: Jens Bjørheim forteller fra sin jobb vedrørende de nye flytningene i Strand kommune.

**Velkommen i godt lag sammen med andre lodgemedlemmer.
Ta med venner.**

STYRET

SKAL DU TIL USA?

Kontakt
Sons of Norways hovedsamarbeidspartner
for våre gunstige avtalepriser:

USA EXPERTEN


Elveveien 21, 4480 Kvinesdal
Tlf. 38350204, Faks 38351503

www.usaexperten.no

Flybilletter – Hotell – Leiebiler
Tlf + 47 38 35 02 04 –
www.usaexperten.no
epost: firmapost@usaexperten.no